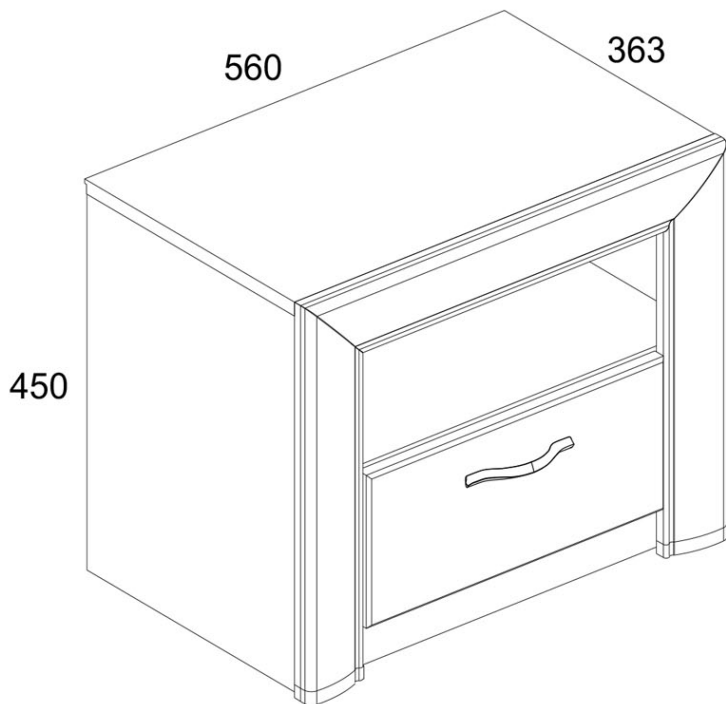


# SAFARI 1S



Kód	L, mm	H, mm	B, mm		balíček
1	559	338	16	1	1/1
2	526	335	16	1	1/1
4	430	335	16	1	1/1
5	430	335	16	1	1/1
6	335	100	16	1	1/1
7	335	100	16	1	1/1
8	560	80	25	1	1/1
9	432	80	25	1	1/1
10	432	80	25	1	1/1
12	552	382	2,5	1	1/1
18	355	326	2,5	1	1/1
25	526	55	16	1	1/1
30	396	175	16	1	1/1
40	320	100	16	1	1/1
41	320	100	16	1	1/1
50	325	100	16	1	1/1

Při používání nábytku je ZAKÁZÁNO:

- umisťovat nábytek do blízkosti topných zařízení a vlhkých zdí, taktéž do místností s relativní vlhkostí vyšší než 70 %;
- teplota ohřevu nábytkových prvků nesmí překročit + 40 °C;
- při montáži a používání nábytku stůjte nohama na vodorovných panelech a oknech;
- k čištění nábytku používat chemické čisticí prostředky;
- neměly by být vystaveny vodě.

Vůně.

Nový nábytek může vydávat vůni materiálů, ze kterých je vyroben. Vůně může přetrvávat až tři týdny po instalaci.

Pro snížení intenzity vůně se doporučuje:

- v případě čalouněného nábytku - vysajte výrobek a vyvětrejte místnost.

Opakujte 3-4x denně.

- u skříňového nábytku - otřete hadříkem navlhčeným v jemném saponátu, otřete čistým suchým hadříkem a místnost vyvětrejte, nejprve otevřete všechna dvířka a zásuvky výrobku.

Opakujte 3-4x denně. Důležité! Návod si prosím uschovejte pro případ opětovné montáže nábytku nebo reklamaci.

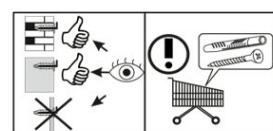
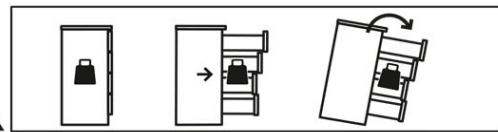
Při reklamaci prosím použijte označení v návodu.

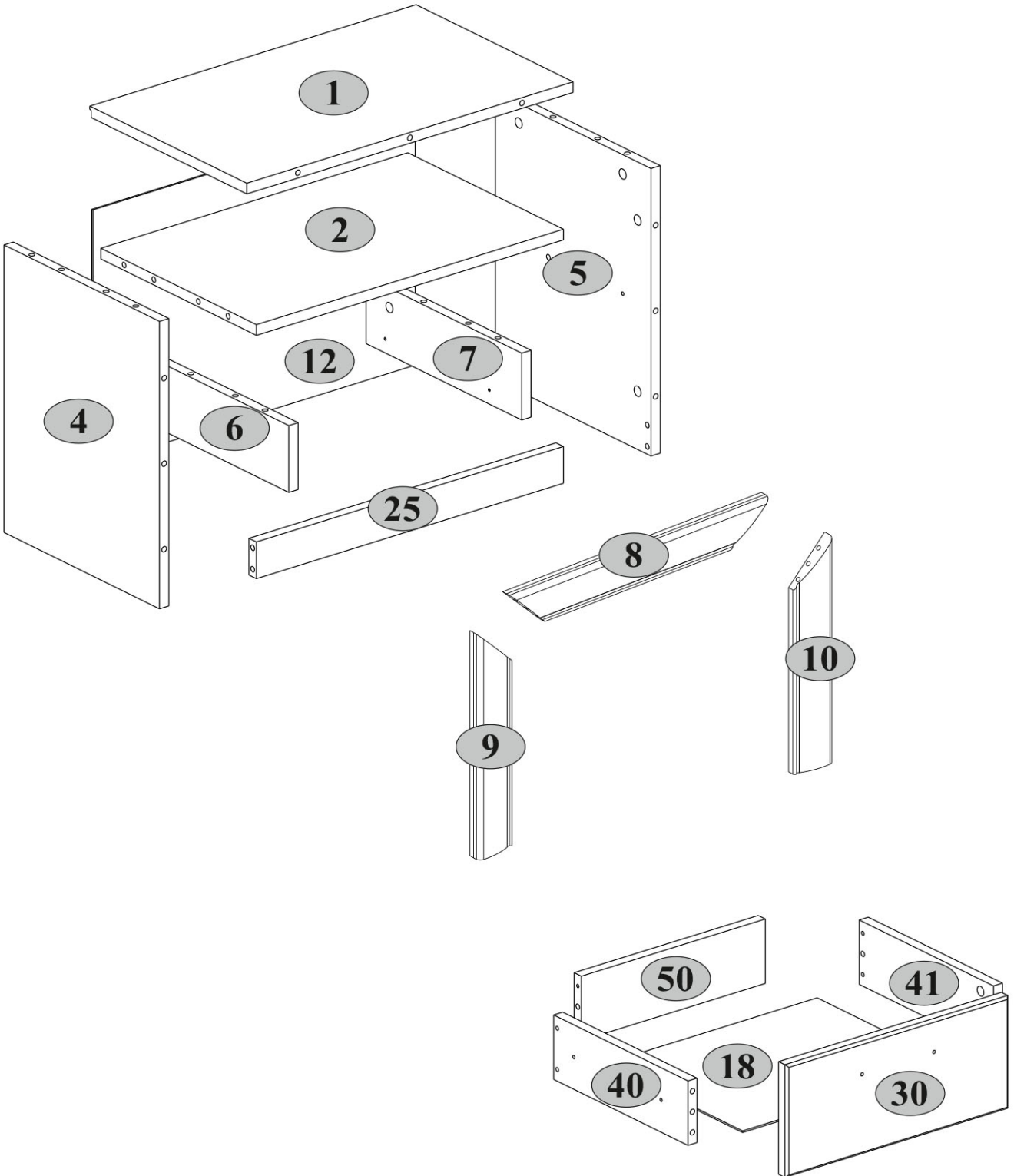
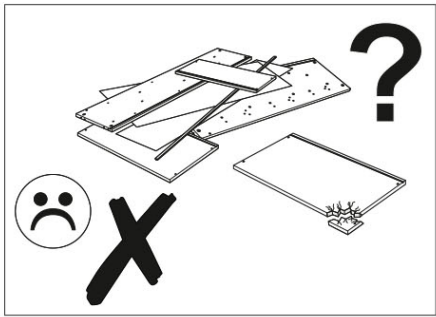
**VAROVÁNÍ!** Pád kusu nábytku může způsobit vážná nebo smrtelná zranění v důsledku rozdrčení. VŽDY upevněte tento kus nábytku ke stěně pomocí omezovačů. Zakotvený kolík se

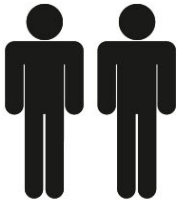
používá pro cihlové a betonové stěny. Pro montáž na stěnu použijte spojovací materiál vhodný pro materiál stěny, pokud si nejste jisti, jaký typ upevnění je vhodný pro daný materiál stěny, obraťte se na odborníka nebo specializovanou prodejnu.




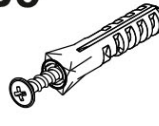


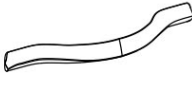






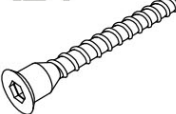



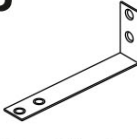
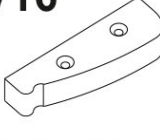
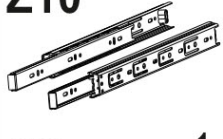
Konečnou odpovědnost za upevňovací prvky nese montér. Pro další snížení rizika vážných zranění a smrti v důsledku pádu nábytku:

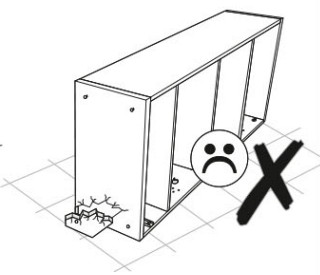
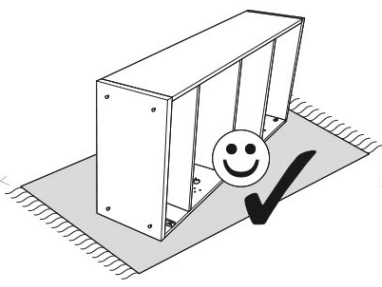
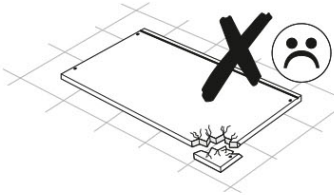
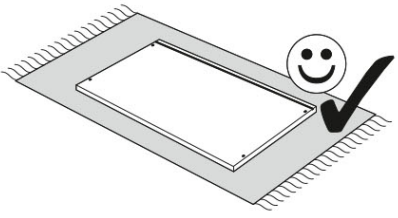
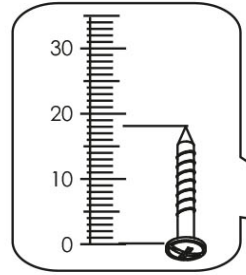
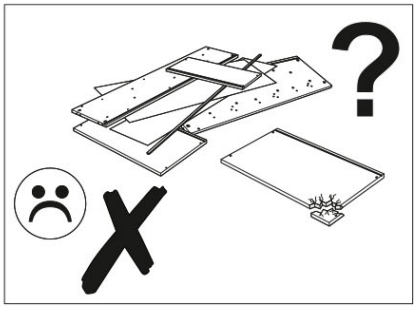
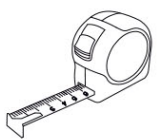
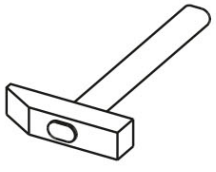
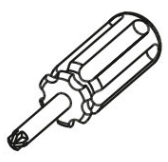
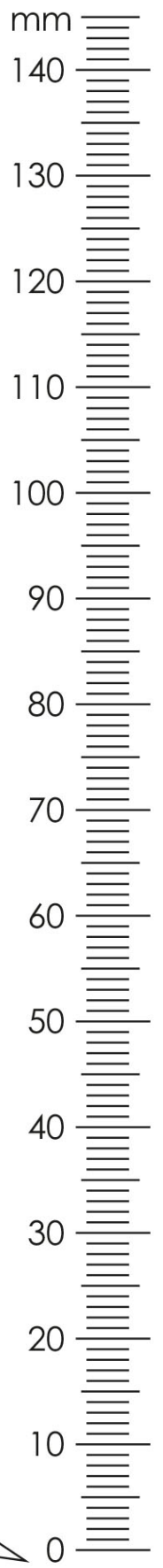
- Nejtěžší předměty umístěte do spodní zásuvky.
- Nepokládejte na těžké předměty.
- Nikdy nedovolte dětem lézt na zásuvky, dvířka nebo police.
- Nábytek používejte k určenému účelu





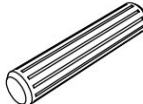



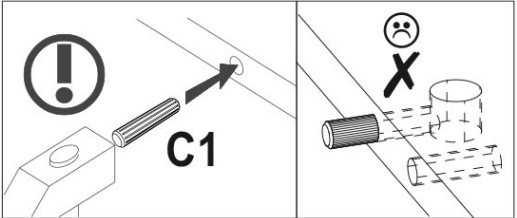
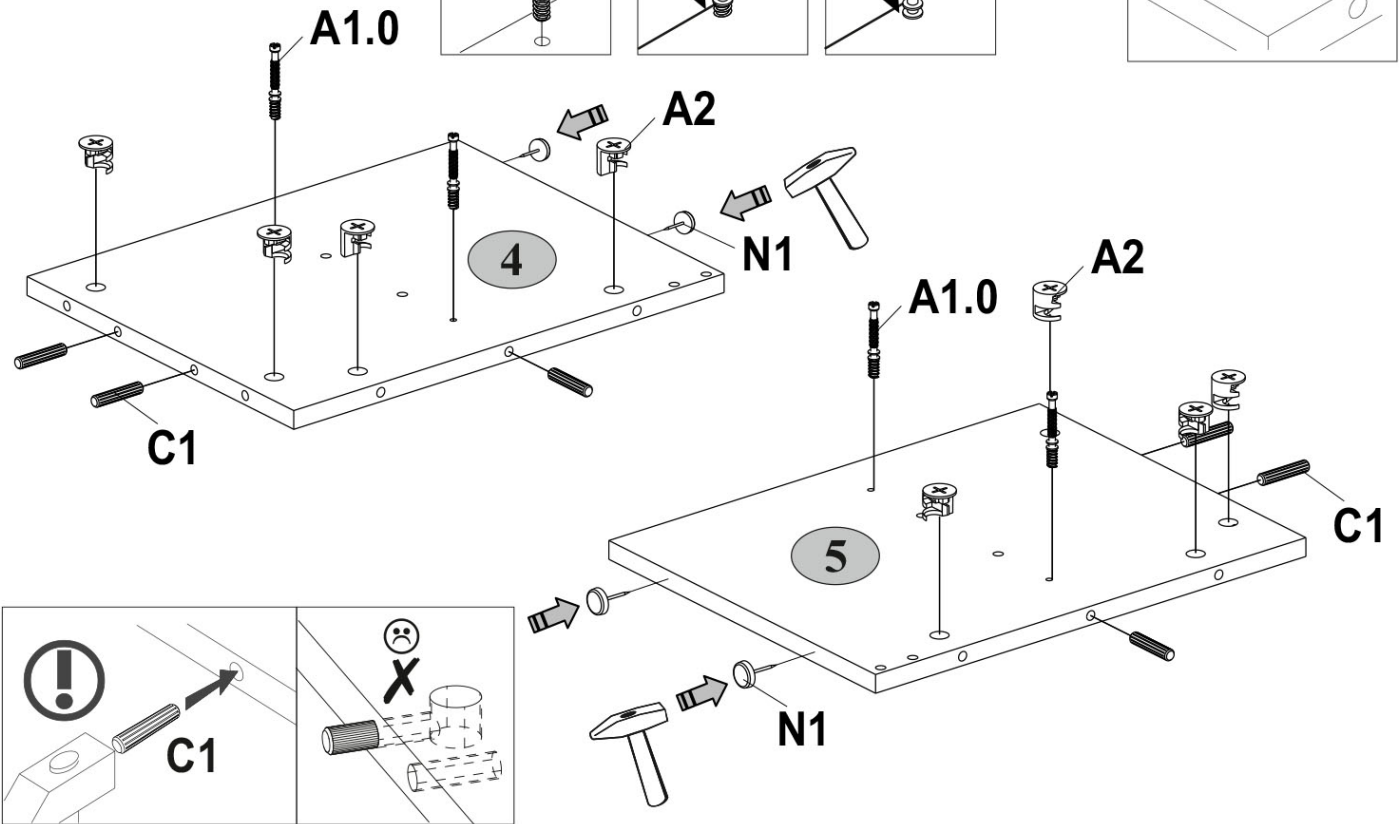
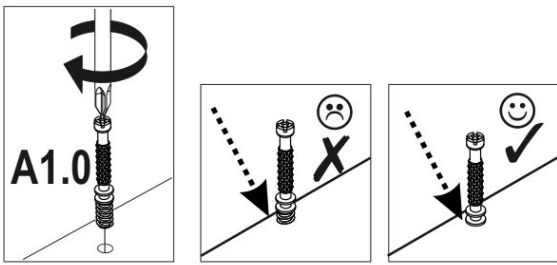
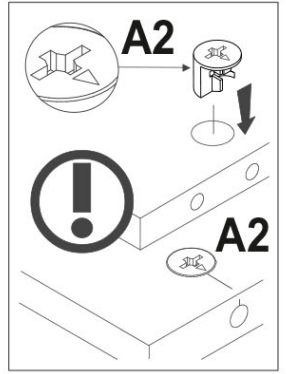


<b>A1.0</b>  5x28      22	<b>A2</b>  15x13      26	<b>A9</b>  L-47,4      2	<b>B5</b>  10x50      1
<b>C1</b>  8x35      27	<b>G</b>  1,5x26      15	<b>H63</b>  1	<b>I</b>  S4      1
<b>M4</b>  M4x22      2	<b>N1</b>  4	<b>Q</b>  1,5x7      2	<b>R3</b>  3x20      8
<b>R5</b>  3x30      4	<b>R24</b>  7x50      4	<b>R27</b>  5,0x13      10	<b>R102</b>  3,5x16      2
<b>S5</b>  Ø18      4	<b>U</b>  130x35x15      1	<b>V16</b>  80x25x15      2	<b>Z10</b>  300      1



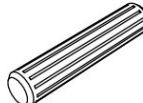


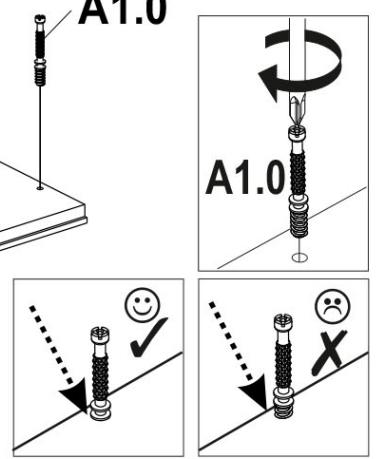
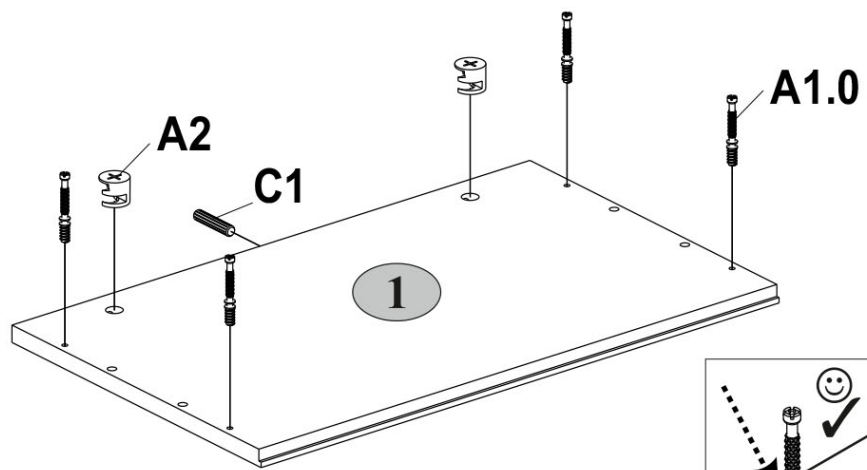
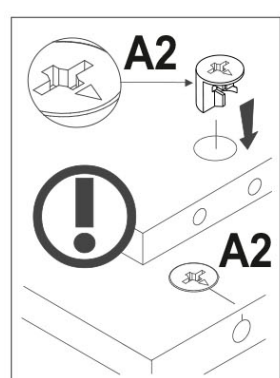
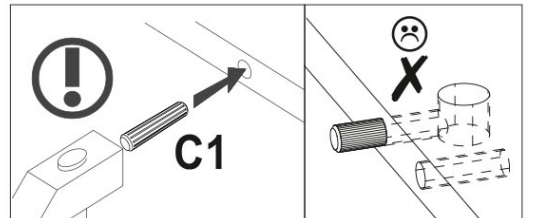
**1**

<b>A1.0</b>  5x28	<b>A2</b>  4 15x13	<b>C1</b>  8 8x35	<b>N1</b>  6 4
--	---	--	---

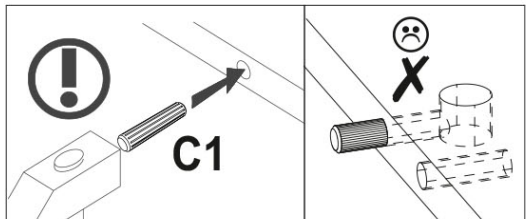
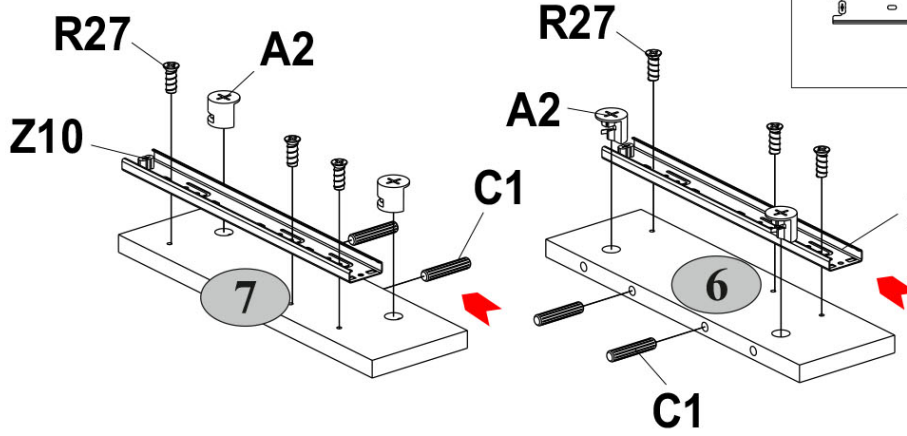
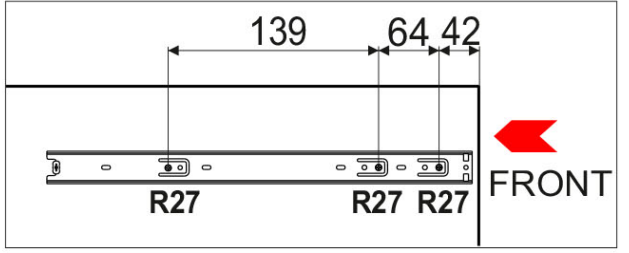
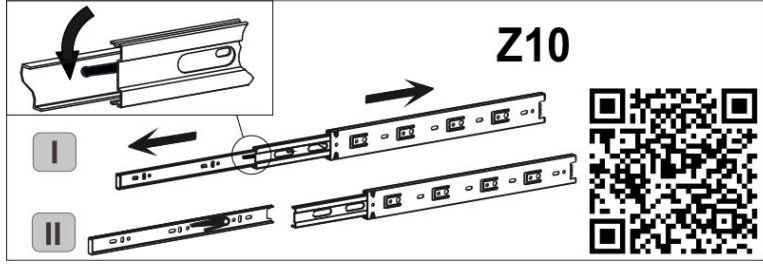
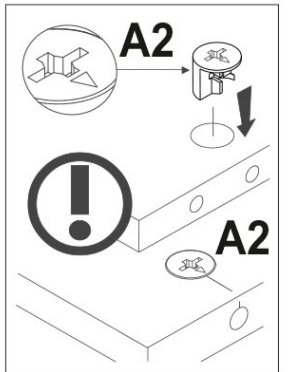
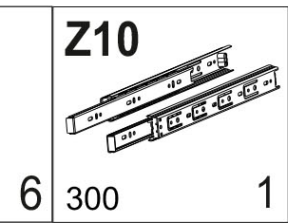
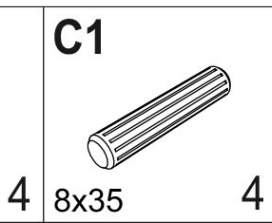
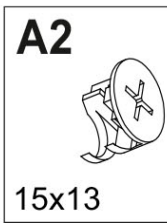


**2**

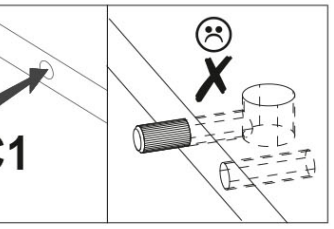
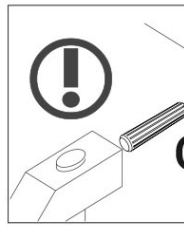
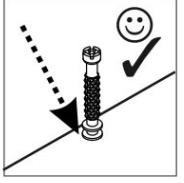
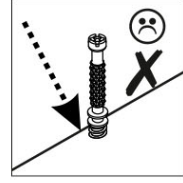
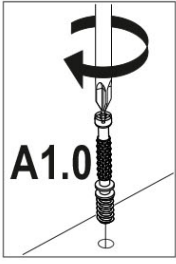
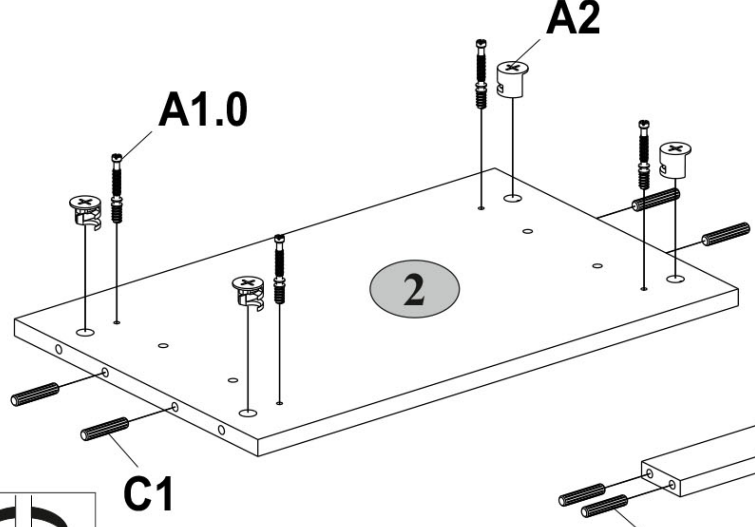
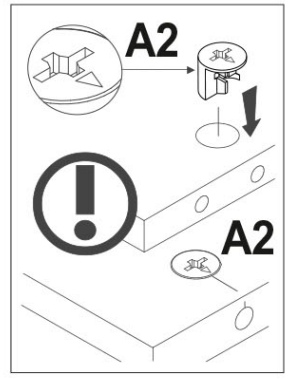
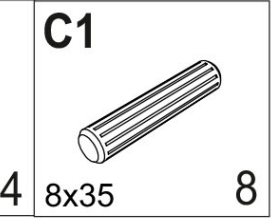
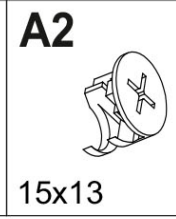
<b>A1.0</b>  5x28	<b>A2</b>  4 15x13	<b>C1</b>  2 8x35	<b>1</b>
--	---	--	----------



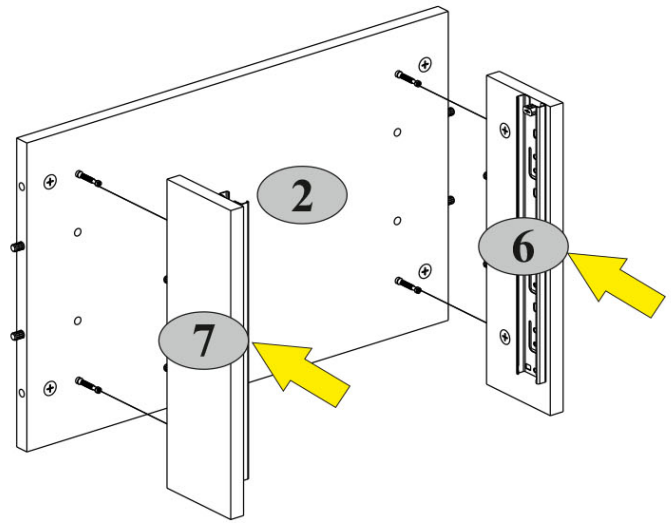
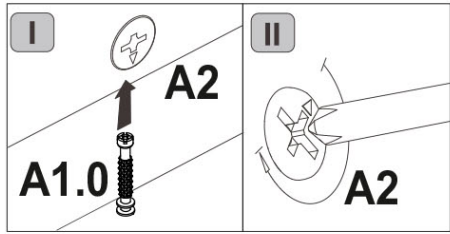
**3**



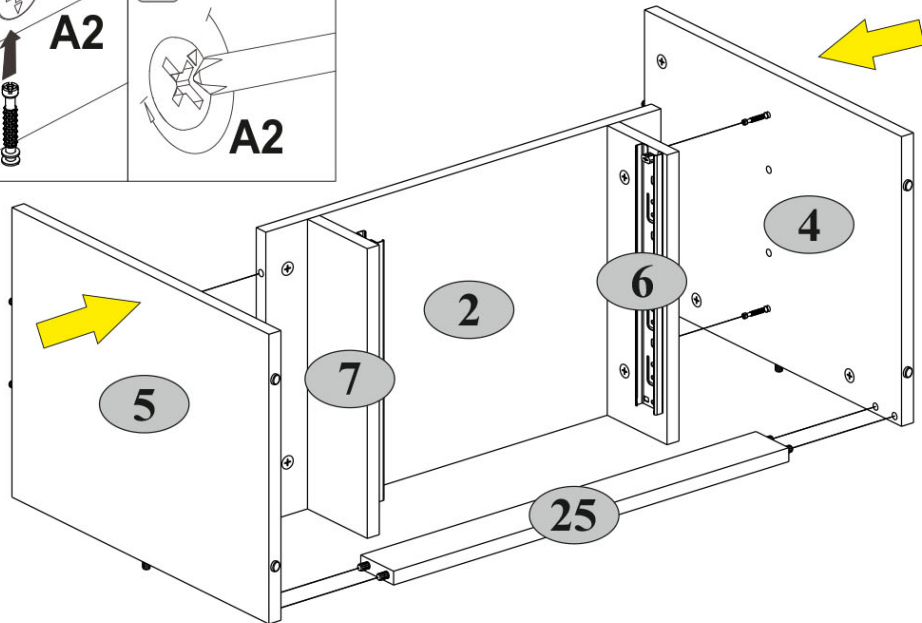
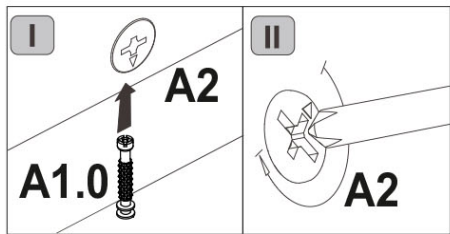
**4**



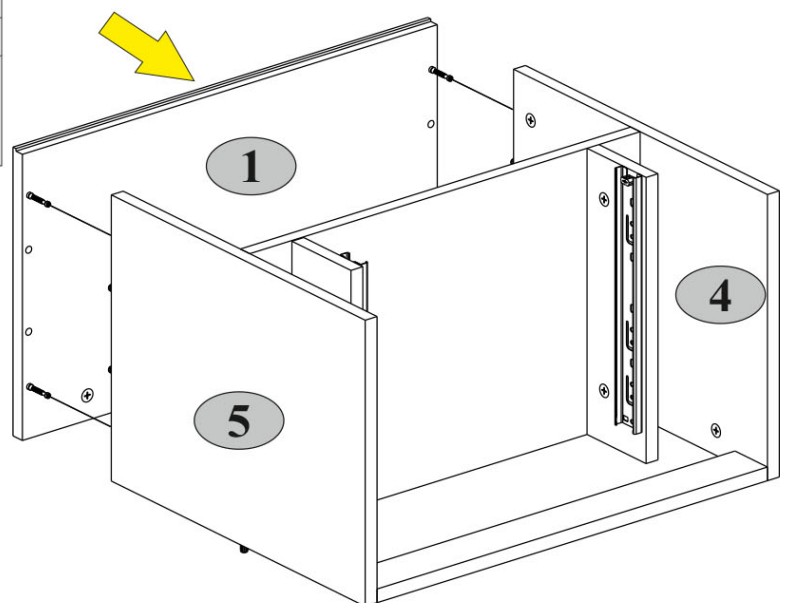
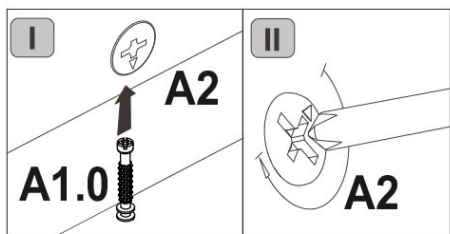
**5**



**6**



**7**

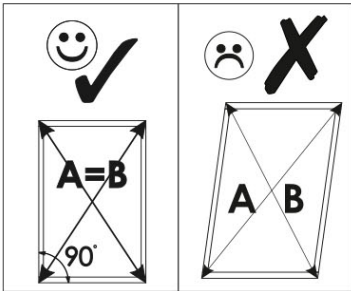
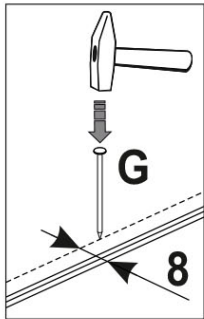


**8**

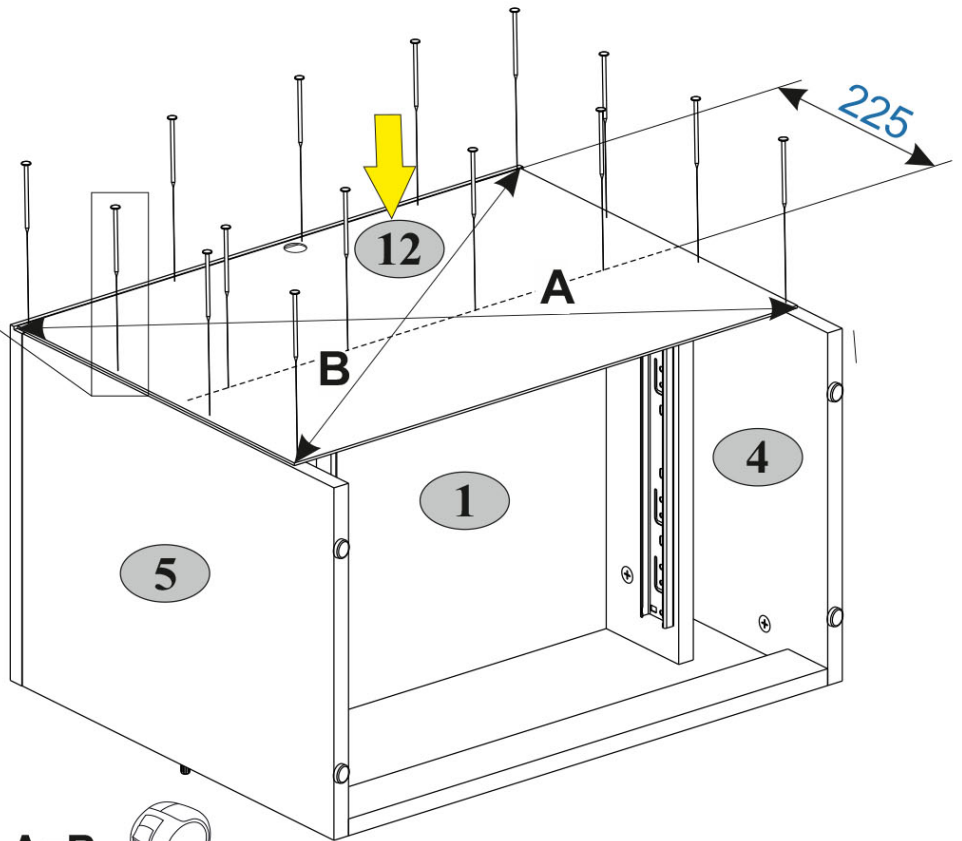
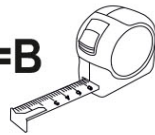
**G**

1,5x26

15



A=B



**9**

**A1.0**

5x28

**A2**

6

15x13

**A9**

4

L-47,4

**C1**

2

8x35

**R5**

4

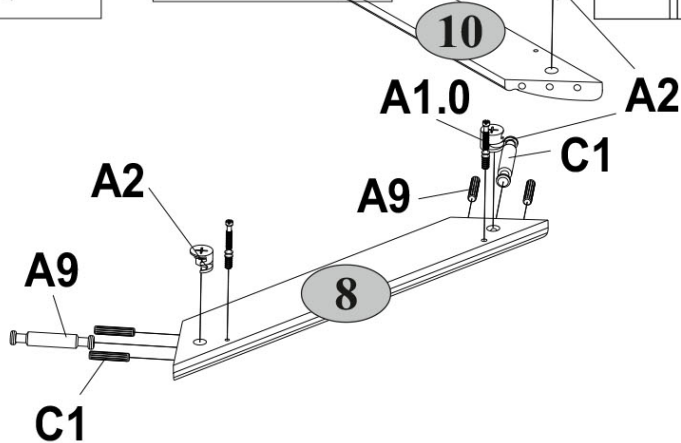
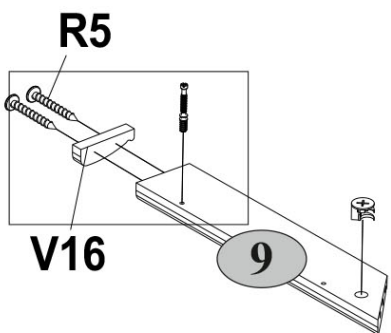
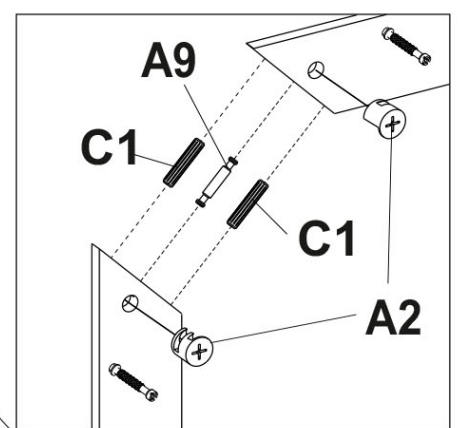
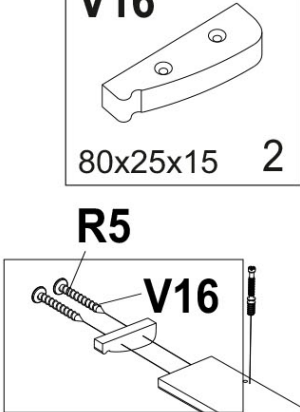
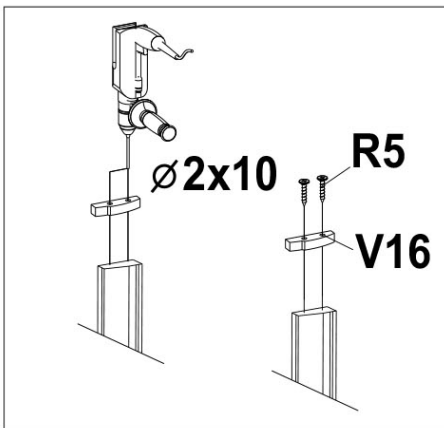
3x30

4



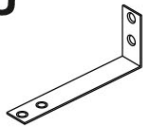
**V16**

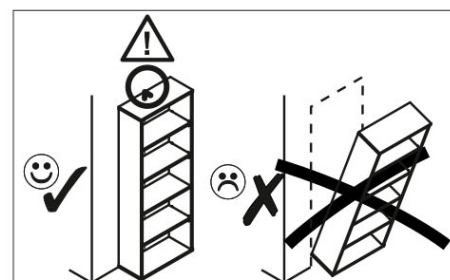
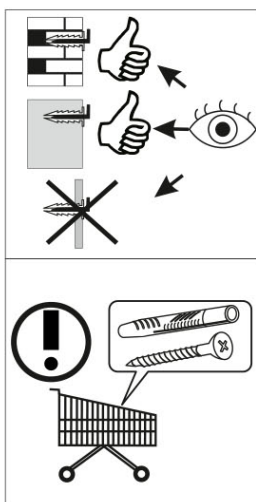
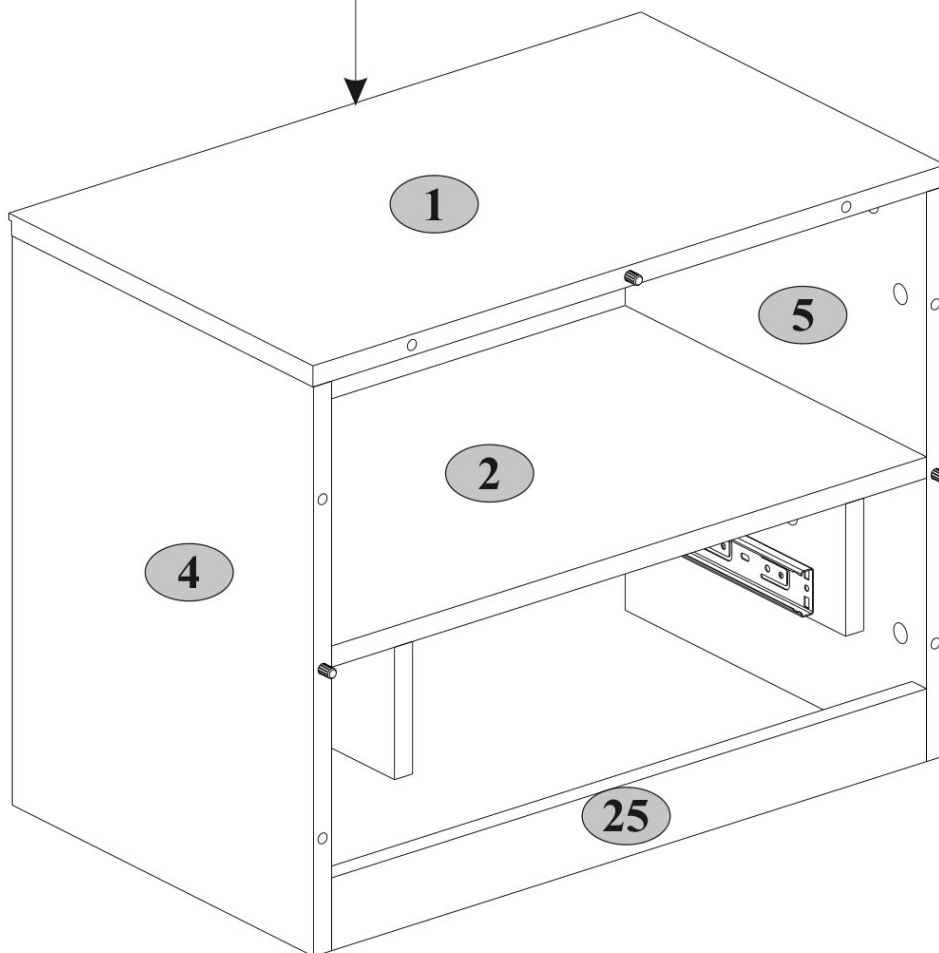
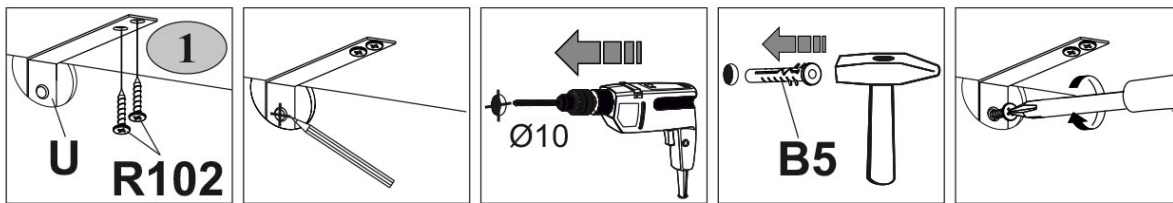
80x25x15

2











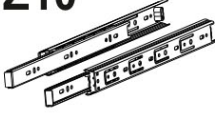
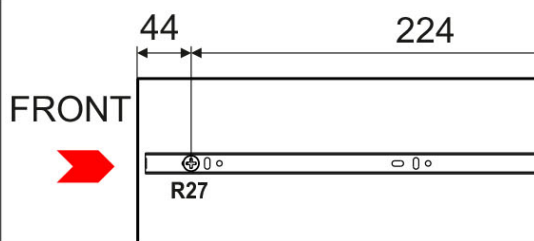
**10**

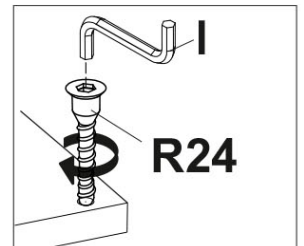
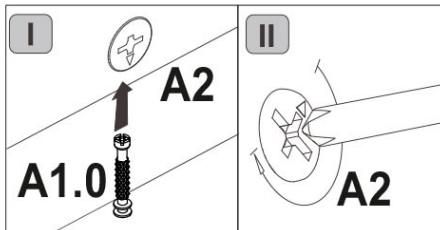
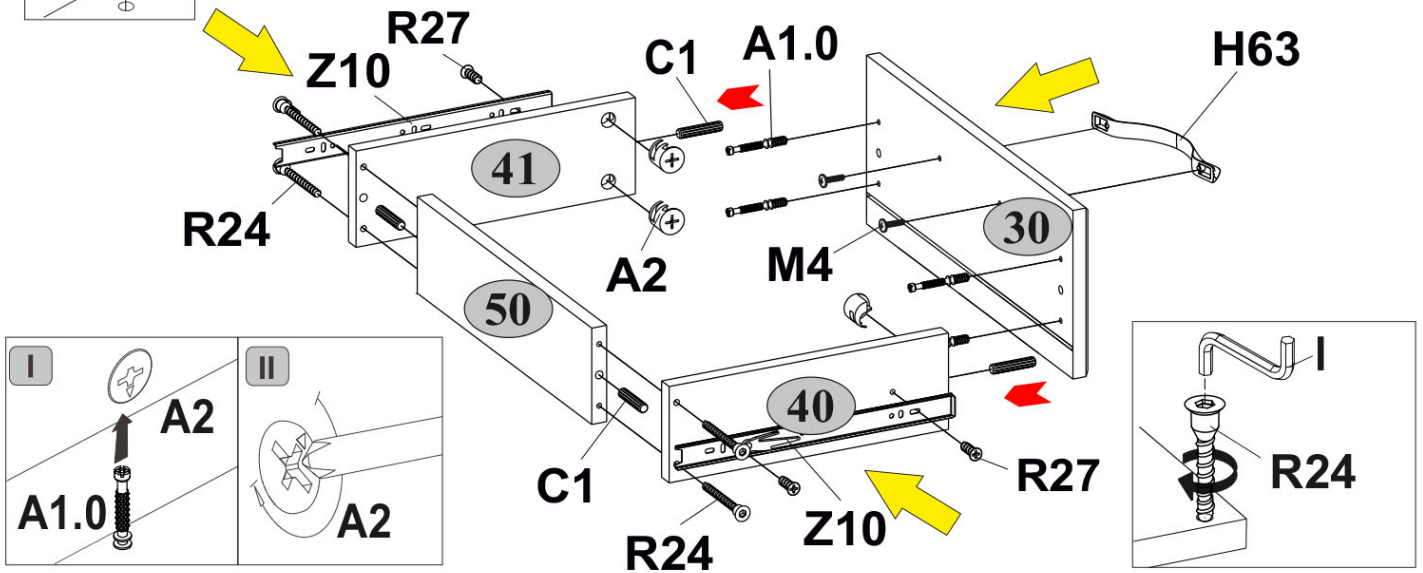
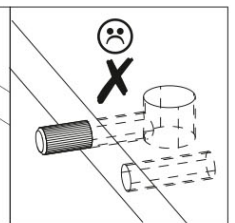
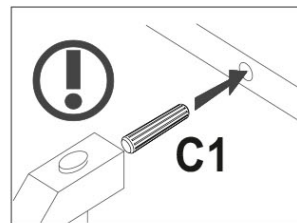
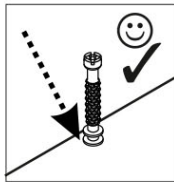
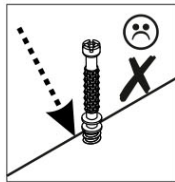
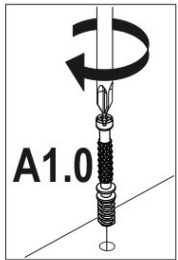
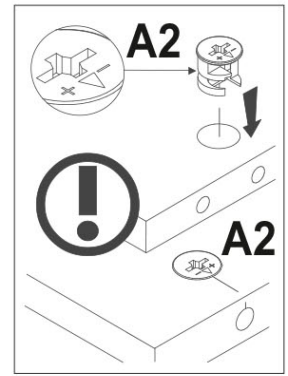
<b>B5</b>  10x50 1	<b>R102</b>  3,5x16 2	<b>U</b>  130x35x15 1
--	---	---



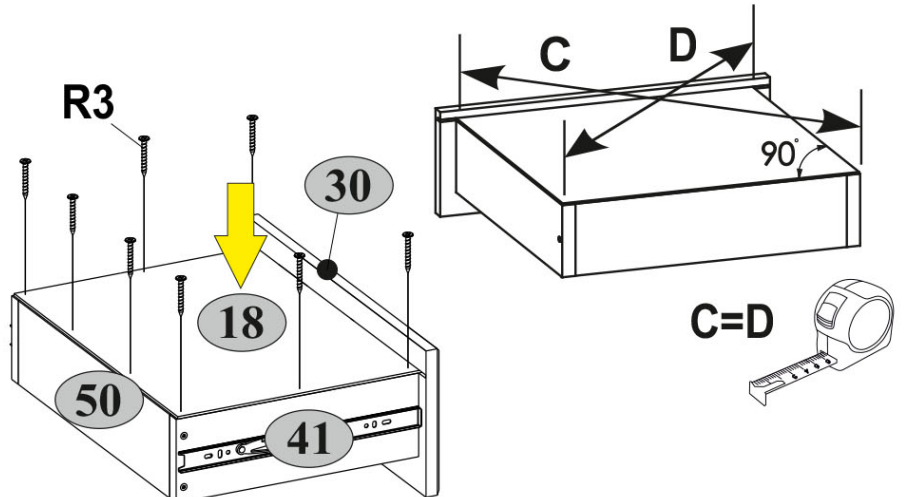
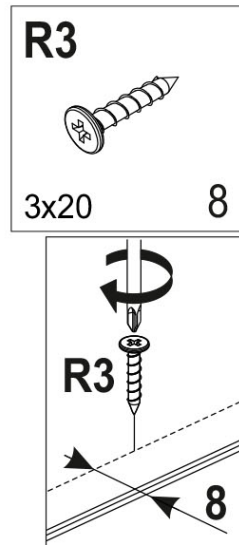


11

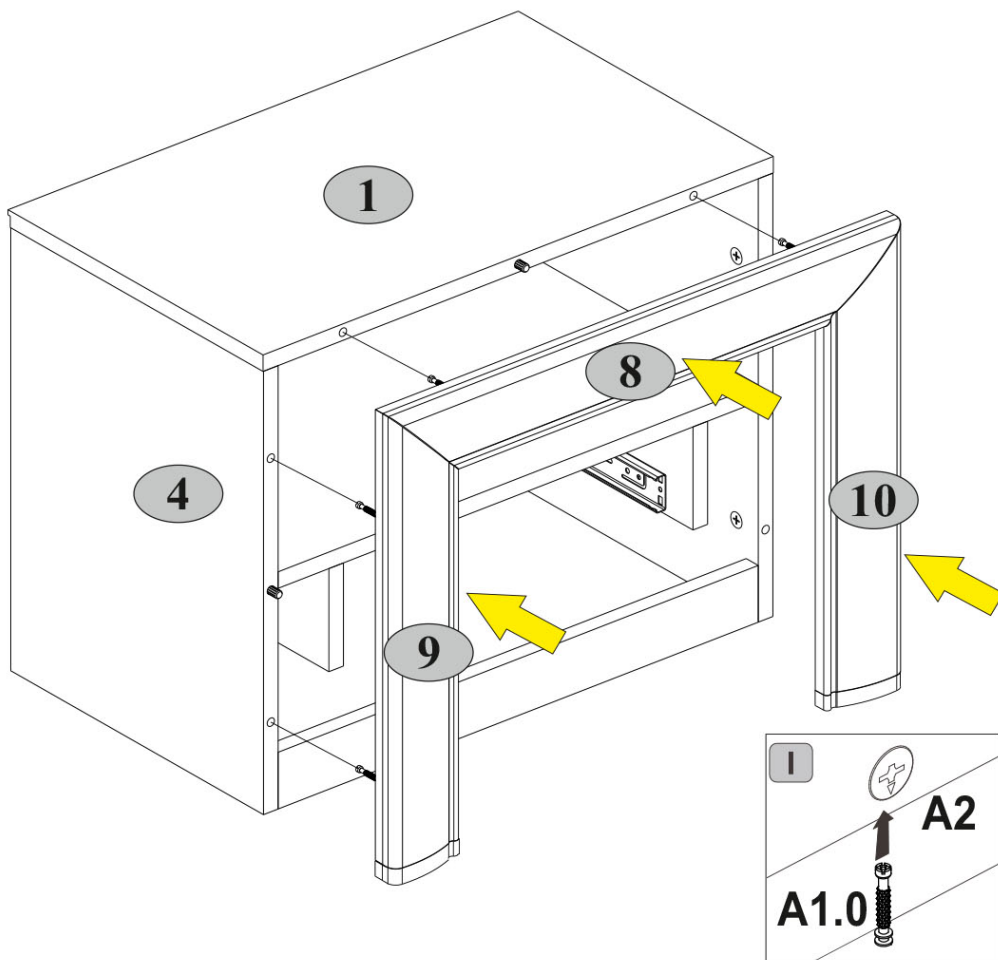
<b>A1.0</b>  5x28      4	<b>A2</b>  15x13      4	<b>C1</b>  8x35      4	<b>H63</b>  1
<b>I</b>  S4      1	<b>M4</b>  M4x22      2	<b>R24</b>  7x50      4	<b>R27</b>  5,0x13      4
<b>Z10</b>  300      1			



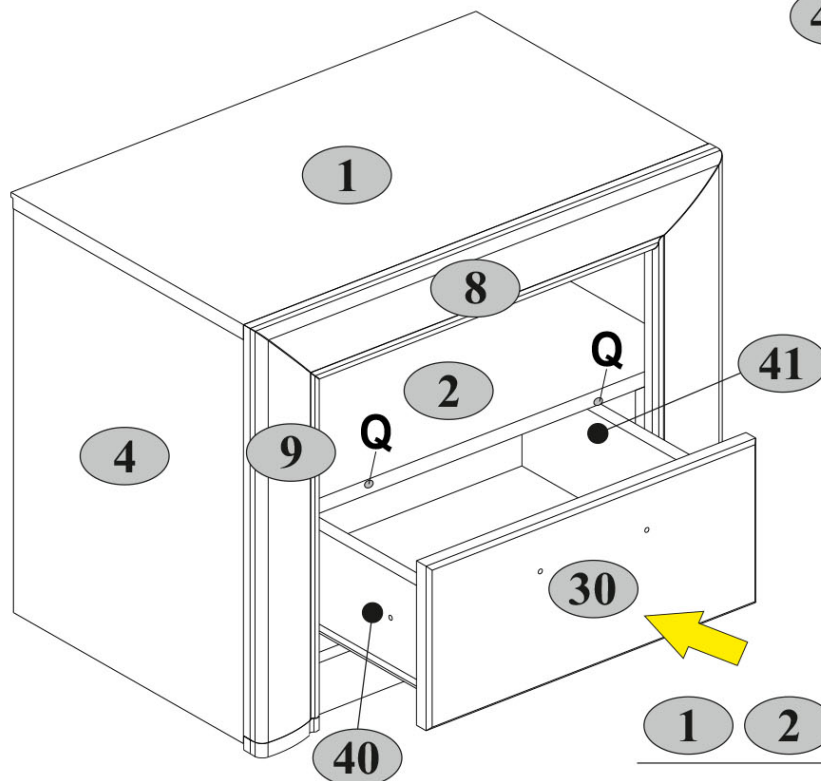
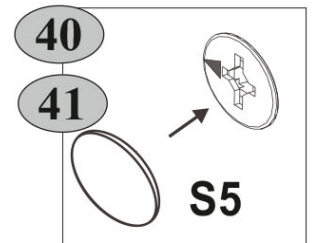
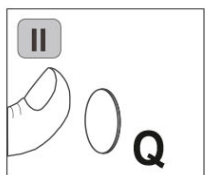
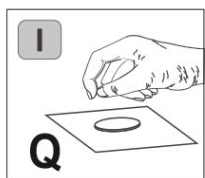
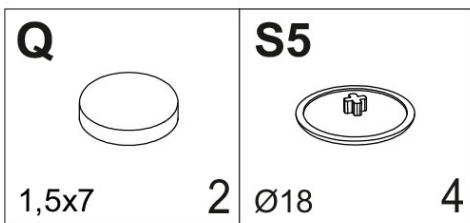
12



13



14



1 2 30 max. 5 kg